

LES FOYERS DON-BAR

Visibles depuis tous les coins de la maison, nos foyers centraux chauffent jusqu'à 1500 pi. car. sans besoin de ventilateurs électriques.

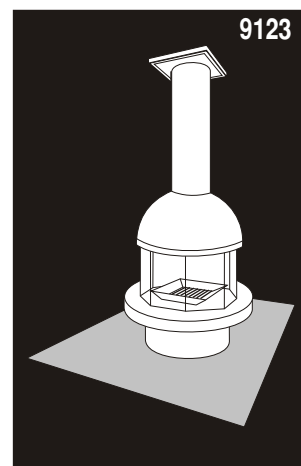
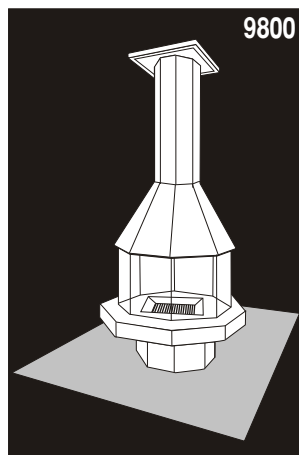
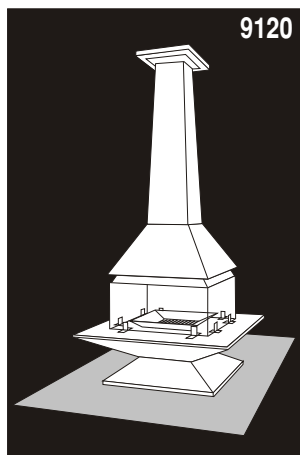
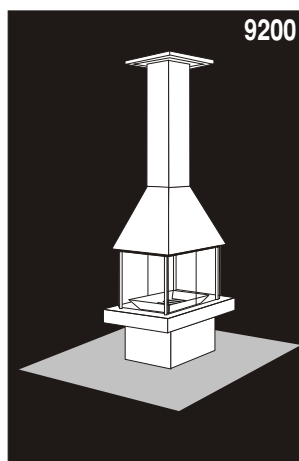
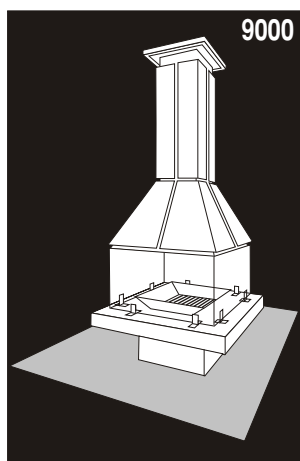
Ils dégagent une douce chaleur radiante qui se répand naturellement dans toutes les directions.

La prise d'air extérieur, située sous la base du foyer, l'alimente en oxygène et rend la flamme vive et animée.

Les vitres auto-nettoyantes augmentent le plaisir que vous retirerez chaque jour d'une bonne flambée.

Ajoutez à cela une fabrication en acier et des lignes sobres et vous obtiendrez un foyer qui résistera au temps et aux modes.

En somme, un investissement de qualité dont la durabilité a été éprouvée depuis plus de 35 ans.



FOYERS CENTRAUX

Les foyers DON-BAR inc.

Atelier et salle d'exposition: 741, St-Vallier Ouest, Québec (Québec) G1N 1E2

Tél: (418) 686-9114 - Fax: (418) 686-9117

Site Web: www.don-bar.com - Courriel: don-bar@don-bar.com

FOYERS CENTRAUX

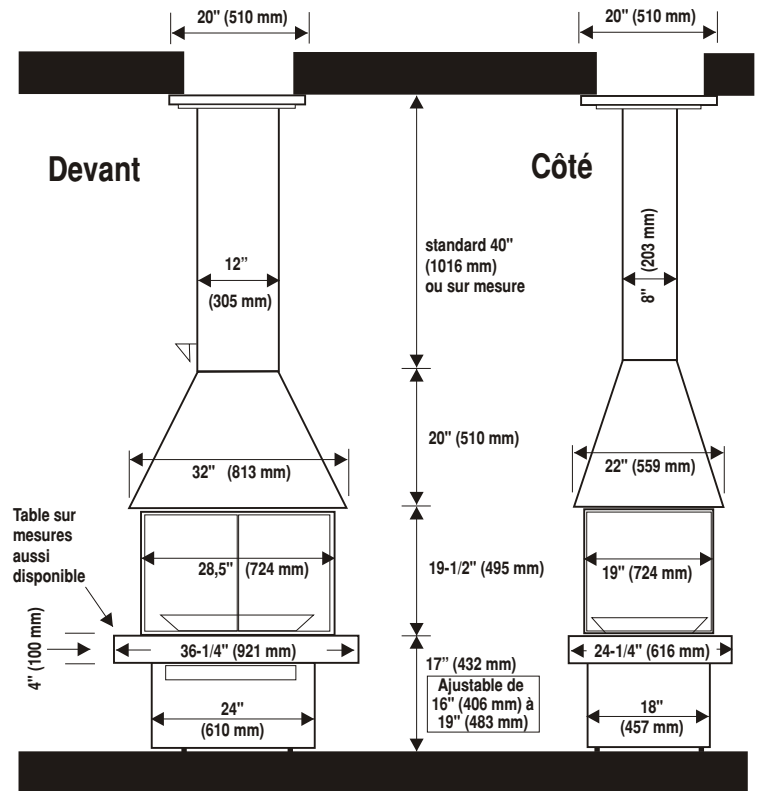
CARACTÉRISTIQUES

- Supports universels pour l'ancrage au plafond permettant de choisir ou de changer de modèle ou l'angle du foyer après l'installation de la cheminée.
- Sortie pour cheminée préfabriquée de 10" dia. int. (8" dia. int. si plus de 18 pi de hauteur au-dessus du support de plafond)
- Tiroir à cendres (sauf 9120)
- Prise d'air extérieur 6" de diamètre int. (150 mm)
- Portes vitrées pleine vision
- Piedestal à niveau ajustable
- Clef de tirage à fermeture complète
- Peut chauffer jusqu'à 1500 pieds carrés

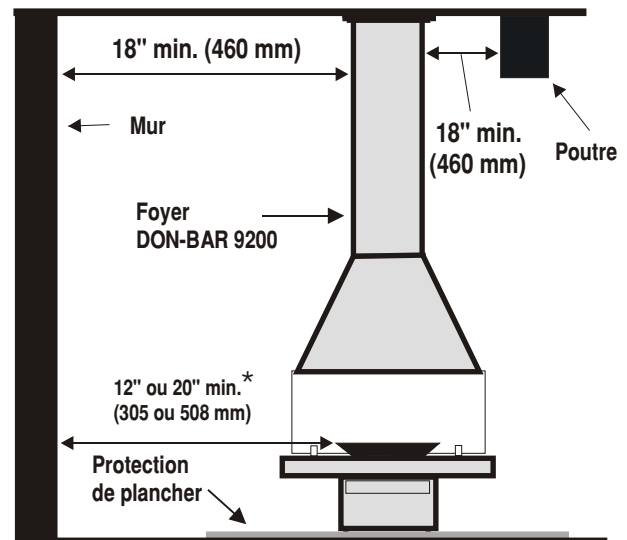
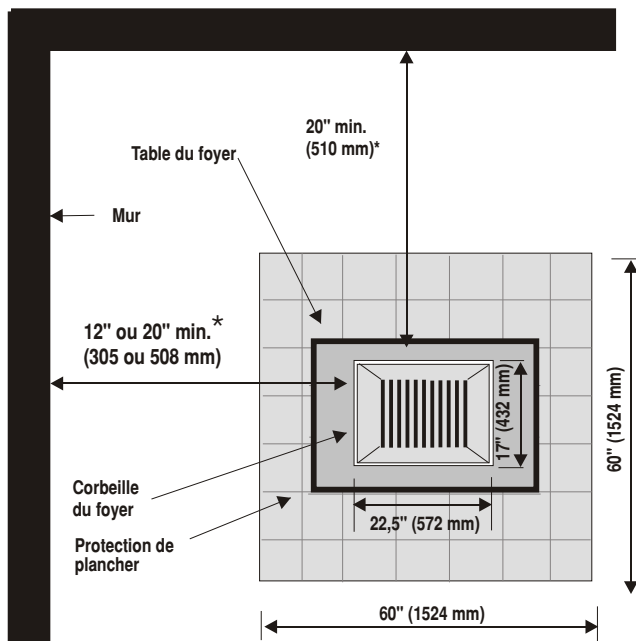
OPTIONS

- Hauteur standard des foyers: 8'-0" (2438 mm). Toutefois, il est possible de commander un foyer sur mesures dont la hauteur et la pente s'adapteront exactement à votre type de plafond
- Grille barbecue.
- Facades (9000, 9200 et 9800) et bandes décoratives disponibles en plusieurs couleurs
- Portes vitrées sur pentures (9000 et 9120)
- Écrans thermiques muraux
- Finitions spéciales disponibles

9200



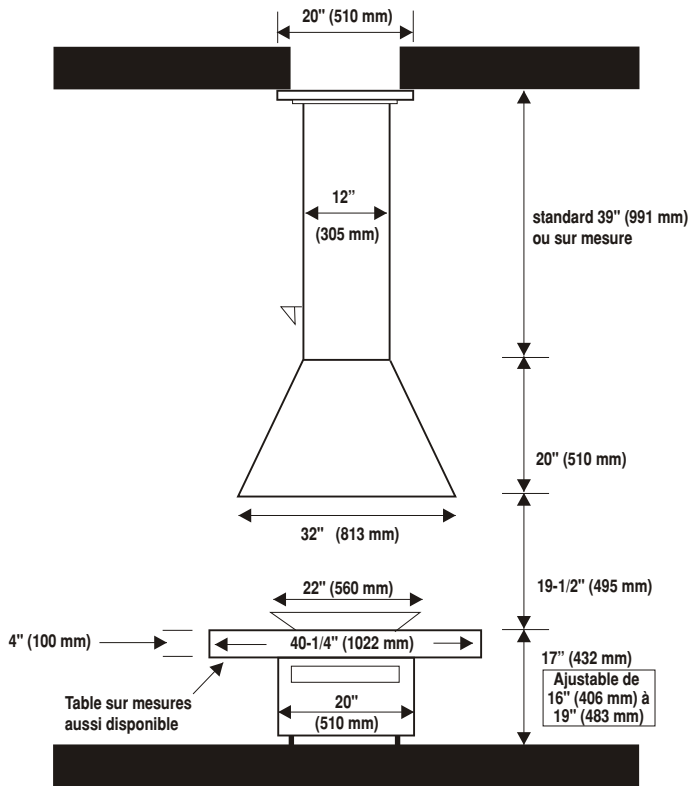
DÉGAGEMENTS MINIMAUX AUX MATÉRIEAUX COMBUSTIBLES - 9200



(* Si la cheminée préfabriquée installée a un diamètre intérieur de 10", le dégagement mural de 20" peut être réduit à 12".

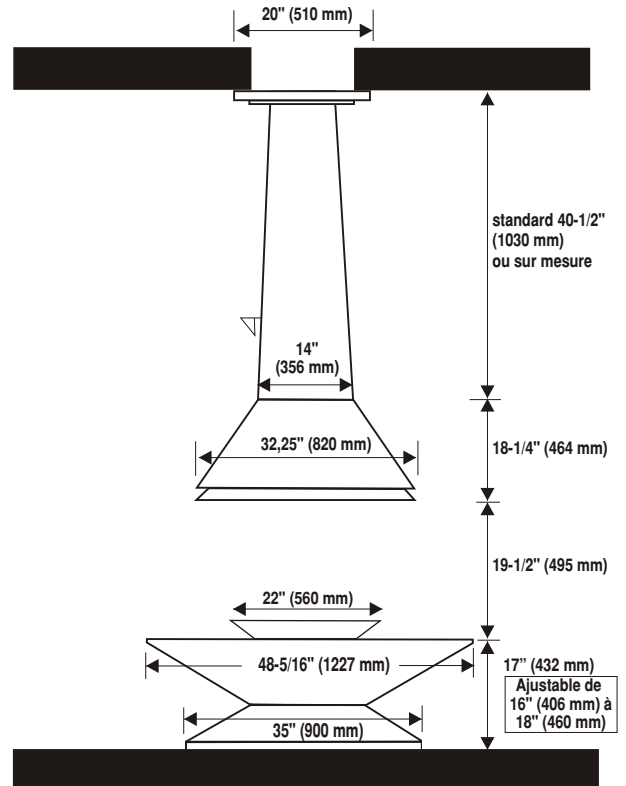
Le foyer doit être opéré avec pare-étincelles en verre en place

9000

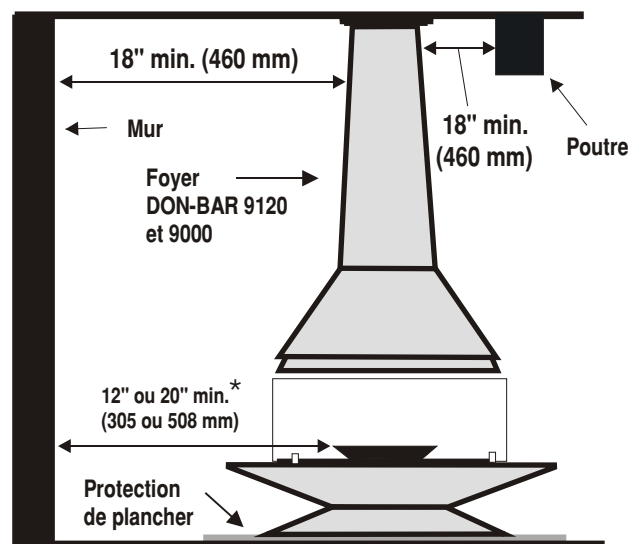
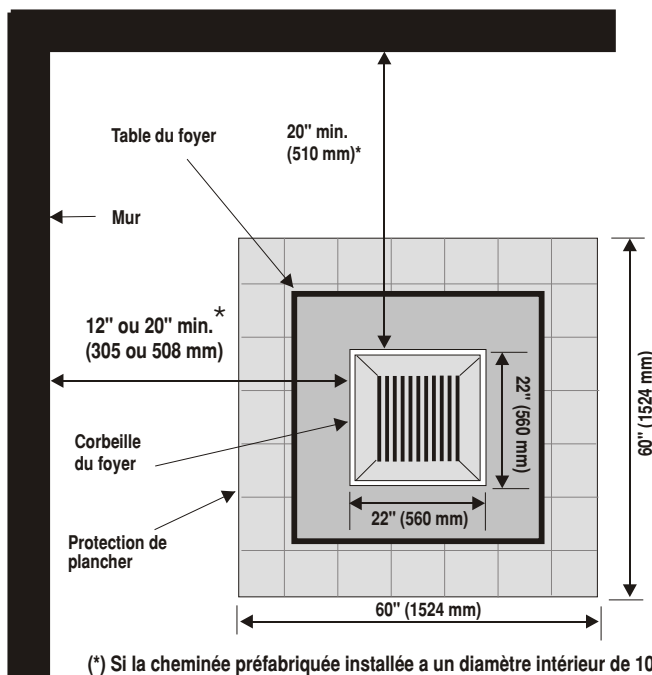


* Table de 32-1/4" x 32-1/4" (819 x 819 mm) disponible avec porte vitrée seulement (9000PV)

9120



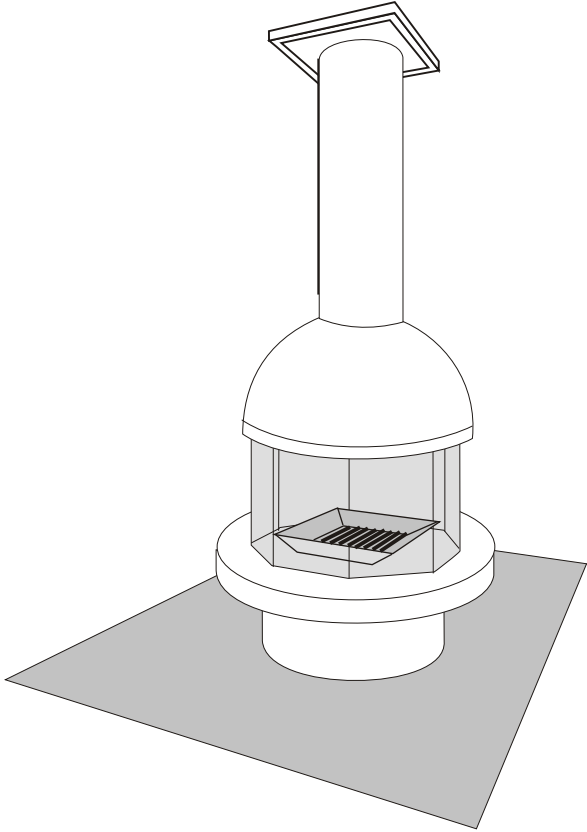
DÉGAGEMENTS MINIMAUX AUX MATÉRIEAUX COMBUSTIBLES - 9000 et 9120



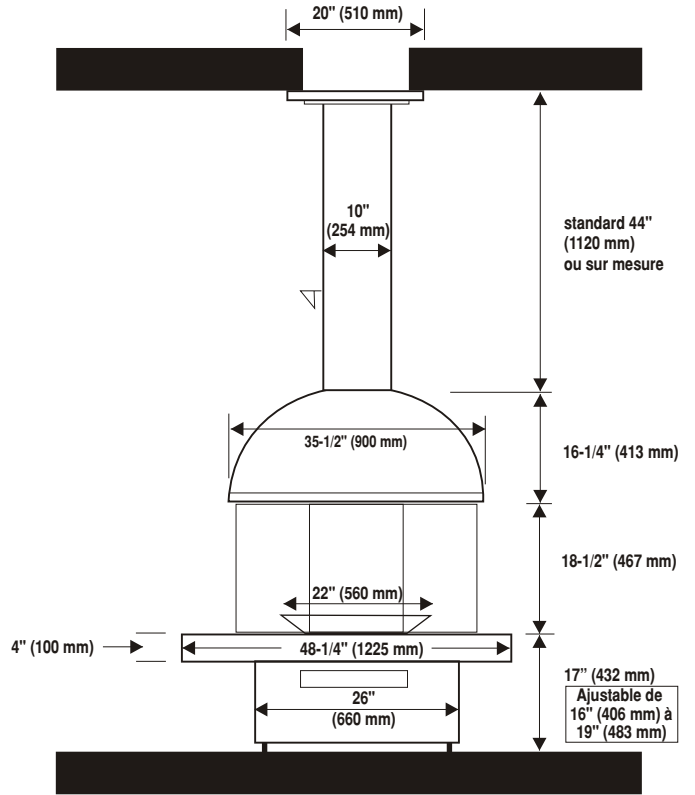
(* Si la cheminée préfabriquée installée a un diamètre intérieur de 10", le dégagement mural de 20" peut être réduit à 12".

Le foyer doit être opéré avec pare-étincelles en verre en place

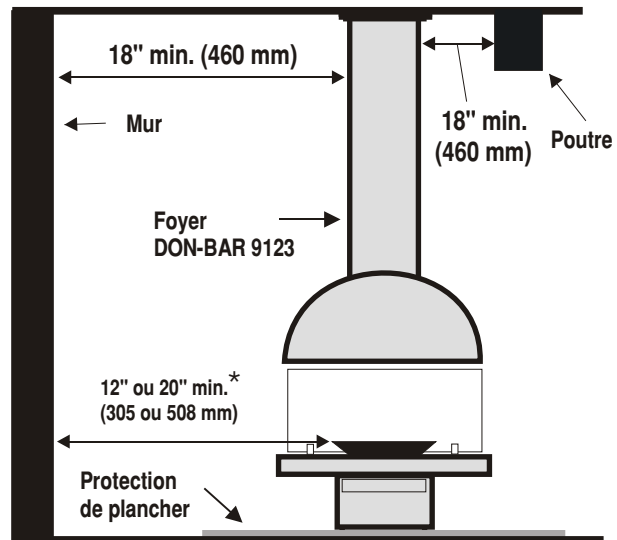
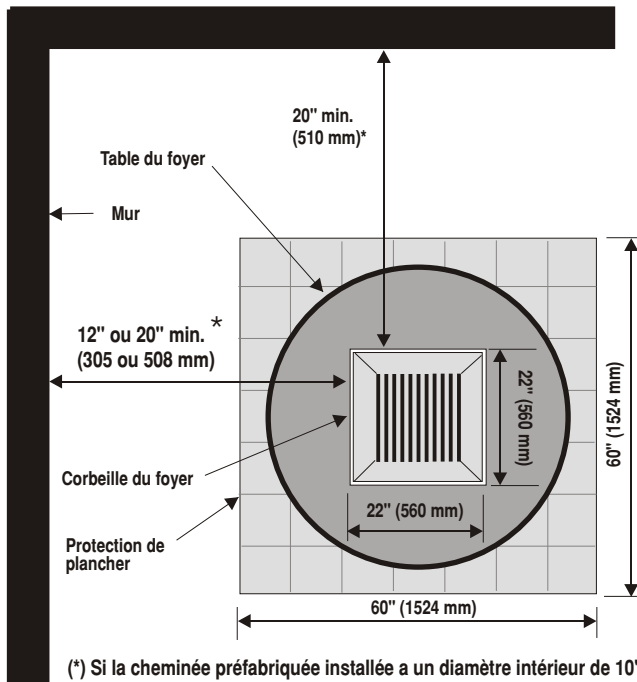
9123



9123



DÉGAGEMENTS MINIMAUX AUX MATÉRIEAUX COMBUSTIBLES- 9123

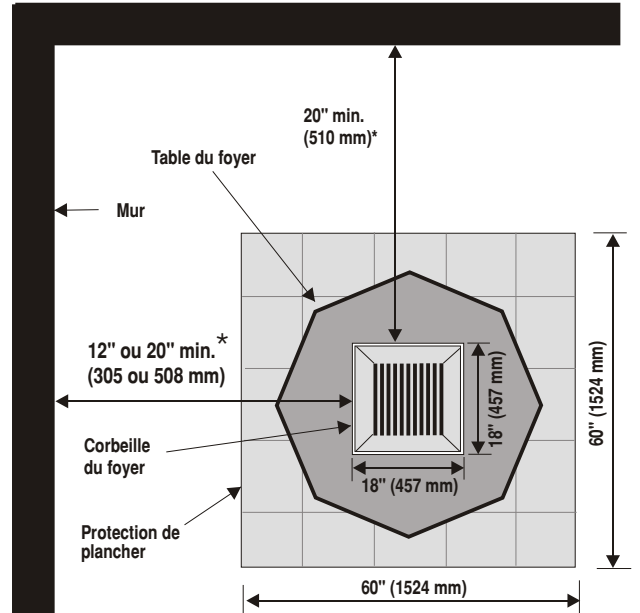
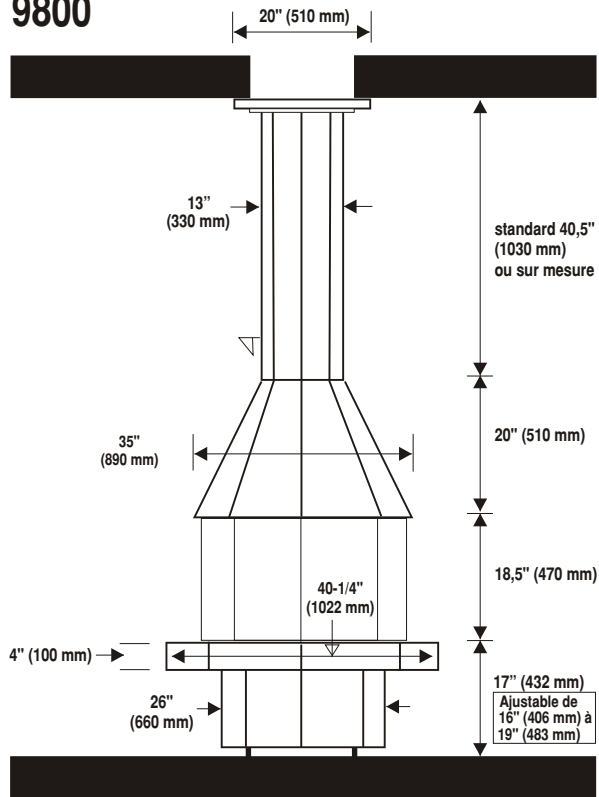


(* Si la cheminée préfabriquée installée a un diamètre intérieur de 10", le dégagement mural de 20" peut être réduit à 12".

Le foyer doit être opéré avec pare-étincelles en verre en place

DÉGAGEMENTS MINIMAUX AUX MATÉRIAUX COMBUSTIBLES - 9800

9800

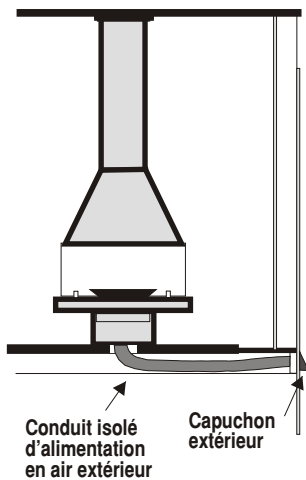


(* Si la cheminée préfabriquée installée a un diamètre intérieur de 10", le dégagement mural de 20" peut être réduit à 12".

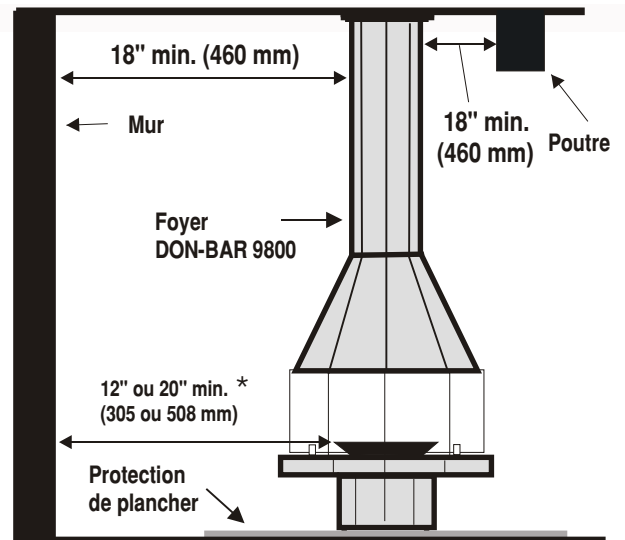
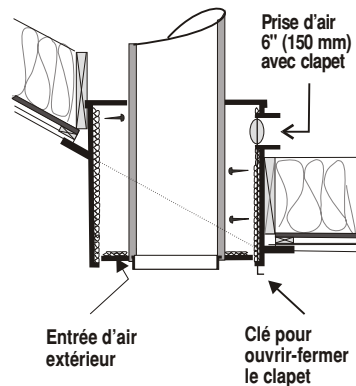
Le foyer doit être opéré avec pare-étincelles en verre en place

Série 9000 - Prise d'air extérieure (2 choix)

Par le plancher sous le piedestal



Par le plafond avec un support cathédrale adapté



(* Si la cheminée préfabriquée installée a un diamètre intérieur de 10", le dégagement mural de 20" peut être réduit à 12".

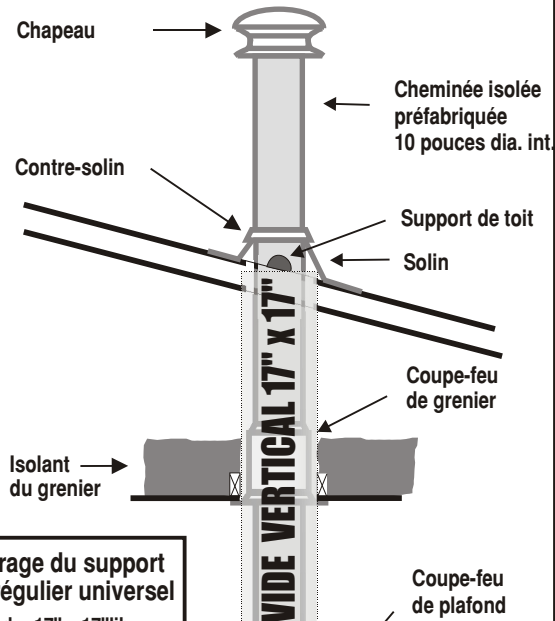
Le foyer doit être opéré avec pare-étincelles en verre en place

LES FOYERS DON-BAR

PRÉPARATION SÉRIE 9000 (pour tous les modèles)

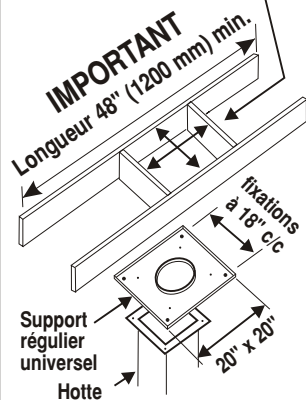
Installation support régulier

TRÈS IMPORTANT : Un vide vertical continu de 17" x 17" min. devra avoir été prévu pour le passage de la cheminée. Ce vide devra avoir été libéré par le constructeur de toute solive, poutre, ferme de toit, tuyauterie, fils électriques, etc. avant que ne débute l'installation de la cheminée. Des frais supplémentaires pourront être facturés advenant l'impossibilité d'installer la cheminée à cause d'obstructions de passage.

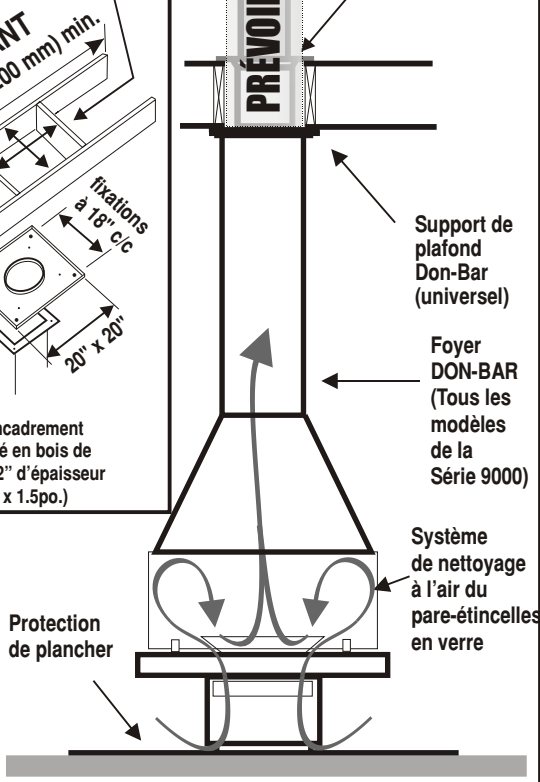


Détail d'ancrage du support de plafond régulier universel

Cadre 17" x 17" libre

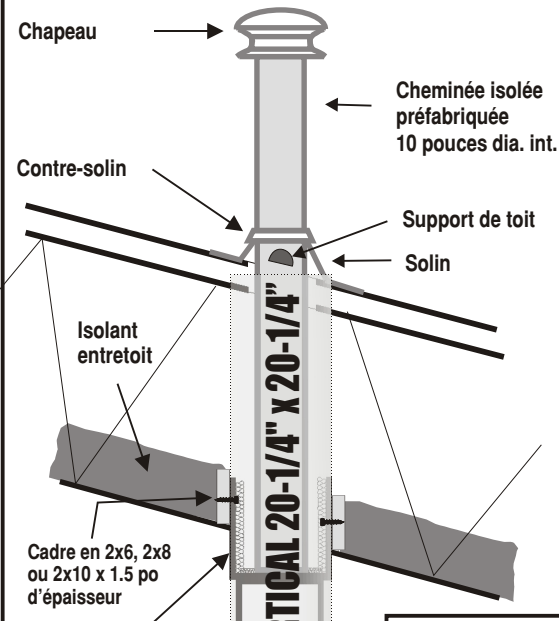


IMPORTANT: L'encadrement doit être charpenté en bois de charpente de 1-1/2" d'épaisseur (2x6, 2X8 ou 2X10 x 1.5po.)



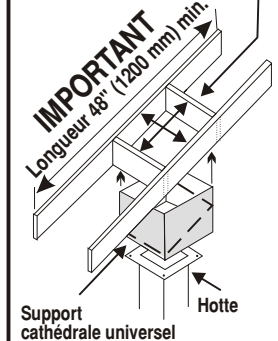
Installation support cathédrale

TRÈS IMPORTANT : Un vide vertical continu de 20-1/4" x 20-1/4" min. devra avoir été prévu pour le passage de la cheminée. Ce vide devra avoir été libéré par le constructeur de toute solive, poutre, ferme de toit, tuyauterie, fils électriques, etc. avant que ne débute l'installation de la cheminée. Des frais supplémentaires pourront être facturés advenant l'impossibilité d'installer la cheminée à cause d'obstructions de passage.

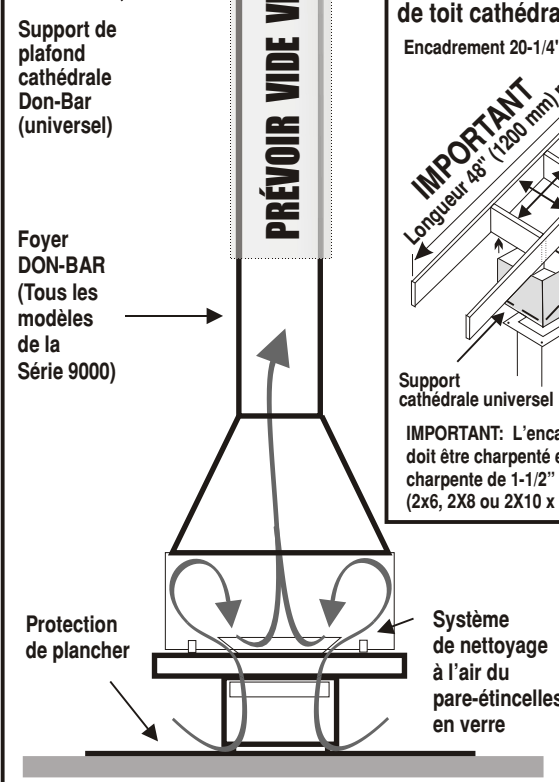


Détail d'ancrage du support de toit cathédrale universel

Encadrement 20-1/4" x 20-1/4" libre



IMPORTANT: L'encadrement doit être charpenté en bois de charpente de 1-1/2" d'épaisseur (2x6, 2X8 ou 2X10 x 1.5po.)



NOTE: Les supports de plafond (régulier ou cathédrale) sont universels pour tous les modèles de la Série 9000. Ceci signifie que le choix du modèle du foyer et son angle de rotation peuvent être déterminés après l'installation de la cheminée, le cas échéant.

Empty box for notes.

LES FOYERS DE LA SÉRIE 9000 SONT HOMOLOGUÉS :
Bois: ULC S627 au Canada, UL 1482 aux États-Unis
Gaz: CSA 2.22 au Canada, ANSI Z21.50 aux États-Unis
EPA: - Certifiés EPA Exempt



- Copie pour le client
pour remplir et retourner à Don-Bar
- Copie à conserver par le constructeur

Préparation à faire par le constructeur pour une installation sans problème, ni délai

IMPORTANT

S.V.P - Remettre ces recommandations à votre constructeur et nous transmettre les informations requises le plus tôt possible. **Sans ces informations, la production de votre foyer pourra être retardée.**

L'installation devant se faire après la pose de la toiture, mais avant la pose du gypse, **nous aviser des dates suivantes:**

- ▶ La pose de la toiture:
- ▶ La pose du gypse:
- ▶ La livraison de la construction:

L'emplacement du foyer de même que le vide vertical pour le passage de la cheminée doivent être **libres de tout matériau ou obstacle** et les dégagements et clouages requis doivent avoir été prévus.

Tous les travaux de construction nécessaires à l'installation, tels que la modification aux fermes de toit, la confection d'une base pour surélever le foyer (le cas échéant), et autres travaux de préparation requis, doivent être faits avant la date prévue pour l'installation **et ce, par le constructeur.**

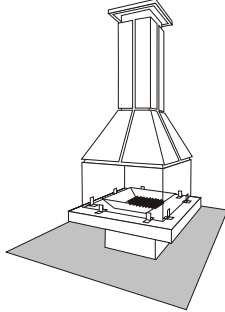
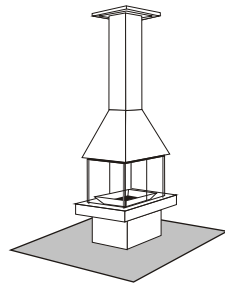
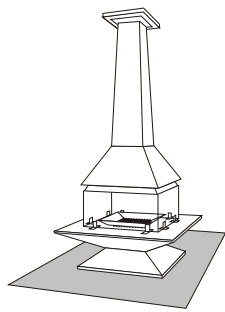
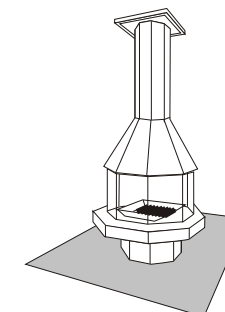
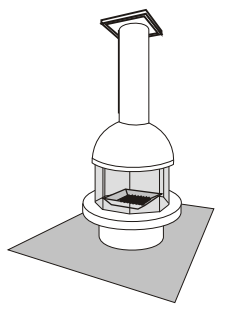
Nous aviser de tout retard ou avancement pour les dates d'installation indiquées.

Pour la fabrication du foyer, la **hauteur précise plafond-plancher finis**, doit nous être communiquée par écrit dès qu'elle est connue. Ne pas oublier d'ajouter l'épaisseur du fini de céramique ou de pierre sur le plancher sous le foyer (ou, le cas échéant, sur la base surélevée).

- ▶ Hauteur:

Croquis (au besoin)

Cocher le modèle qui sera installé

<input type="checkbox"/> 9000 	<input type="checkbox"/> 9200 	
<input type="checkbox"/> 9120 	<input type="checkbox"/> 9800 	<input type="checkbox"/> 9123 

Pour les dimensions, dégagements et autres données techniques prière de consulter la **Fiche technique du foyer.**

Pour les instructions complètes d'installation, prière de consulter le **Manuel d'installation, d'opération et d'entretien du foyer.**

Ces deux guides peuvent être téléchargés directement du site web de Don-Bar: www.don-bar.com

